

DETEKCIJA DEONICE U KVARU U SN MREŽAMA

**Kuvač Ž., Kvazar Čačak
Ristić N., Kvazar Čačak**

SAŽETAK

U srednjenaponskim mrežama dosta često postoji potreba za otkrivanjem deonice u kvaru. Naime, na svakom izvodu postoji prekidač koji isključuje izvod u slučaju kvara na bilo kom mestu na izvodu. Dok se pronađe mesto kvara prođe dosta vremena i celo vreme potrošači ostaju bez napajanja. Rad pokušava da relativno jeftinom opremom ubrza nalaženje mesta kvara, odnosno deonice u kvaru. U prvom delu su diskutovani tipovi SN mreže i načini detektovanja deonice voda u kvaru. U drugom delu predstavljena je relativno jeftina oprema za detekciju deonice u kvaru. Nastojali smo da ovu opremu predstavimo kao zbir nekoliko elemenata. Cilj ovakvoga predavljanja je da se naglasi da ne moramo da idemo uvek na maksimalnu varijantu nego možemo da kombinujemo nekoliko elemenata i dobijemo neko manje komforno rešenje.

UVOD

U mrežama naponskog nivoa 10kV, 20kV i 35kV (srednjenaponske mreže - SN) uobičajena je situacija da imamo zaštitu, prekidač i rastavljač na svakome izvodu. Kvar na bilo kojem mestu na izvodu aktivira zaštitu i isključuje se prekidač. Kada se isključi prekidač celi vod ostaje bez napajanja. Sve ove operacije su automatske, ali na čoveku ostaje da detektuje mesto kvara i da otkloni kvar. Obično ovo traje dosta dugo pri čemu potrošači ostaju bez napajanja. Naročite poteškoće postoje u razgranatim vodovima. Praksa kaže da ako kvar nije bio prolazni onda ekipa izlazi na teren i ide do nekog rastavnog mesta. Posle rastavljanja dela voda traži se uključenje. Ako smo imali sreće onda uključenje uspe, a mi tražimo kvar na rastavljenom delu voda. Nije retka situacija da rastavljanje vršimo nekoliko puta i da svaki put uključujemo "na kvar". Jasno je kakvo naprezanje trpi oprema ako uključujemo npr. "na kratak spoj". Dakle da bi lokalizovali i otklonili kvar potrebno je dosta iskustva i dosta sreće. Da bi zavisnost od sreće i iskustva sveli na što manju meru ugrađujemo opremu koja će nam ovu zavisnost svesti na što manju meru. Dosadašnja oprema je bila dosta skupa tako da se njena ugradnja nije isplatila. Mi nastojimo da lokalizaciju kvara izvršimo sa relativno jeftinom opremom. Nastojanje se odnosi na to da imamo što jeftinije strujne i naponske merne transformatore i jeftine

uređaje za obradu informacija, a onda i da prenos informacija sa terena do centra i obrnuto bude što jeftiniji.

Tipovi SN vodova i manifestacije kvara na ovim vodovima

SN mreže (vodove) možemo pored po naponskom nivou podeliti na još nekoliko načina. Prema načinu izvedbe SN vodovi mogu biti:

- vazdušni vodovi (nadzemni)
- kablovski vodovi (podzemni).

Razlika između ova dva tipa vodova je jasna, a za naša razmatranja ne postoji razlika. Jedina razlika je što se oprema za detekciju drugačije montira.

Prema načinu uzemljenja neutralne tačke mreže delimo na:

- izolovane mreže
- mreže uzemljene preko niskoomske otpornosti
- mreže uzemljene preko Petersenove prigušnice.

Manifestacije kvara (naročito spoja sa zemljom) su ovde dosta različite i biće naknadno diskutovani. Mreže uzemljene preko Petersenove prigušnice kod nas su dosta retke, tako da ih nećemo posebno tretirati.

Prema načinu izvedbe SN mreže mogu biti:

- radijalne mreže
- prstenaste mreže.

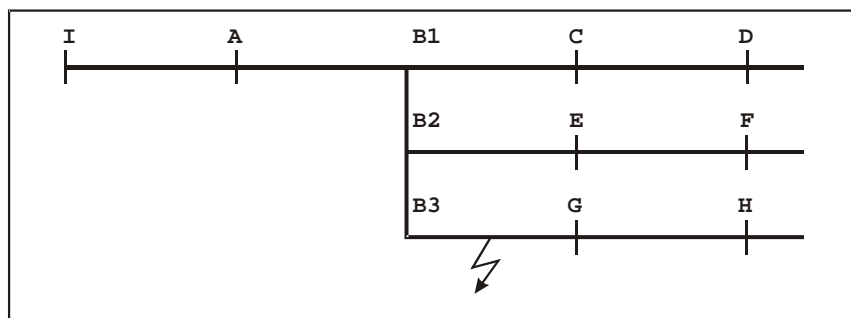
Radijalne mreže napajaju potrošače samo sa jedne strane, dok prstenaste mreže mogu napajati potrošače sa dve strane.

Iz ovih podela i kratke analize nameće se zaključak da treba detaljnije analizirati i diskutovati:

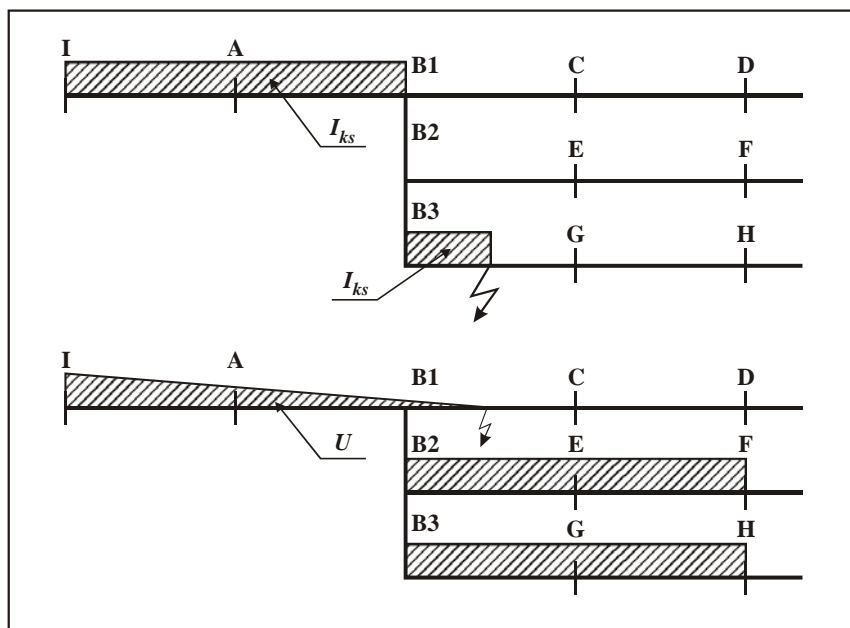
- a) radijalne mreže uzemljene preko niskoomske otpornosti
- b) radijalne izolovane mreže
- c) prstenaste mreže

a) Kvarovi u radijalnim mrežama uzemljenim preko niskoomske otpornosti

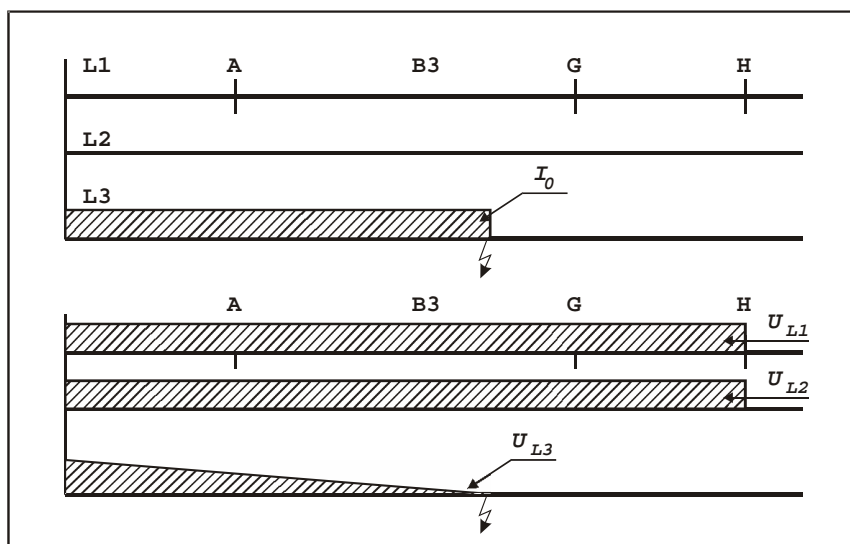
Definišimo sve kvarove u SN mrežama ili kao kratke spojeve ili zemljospojeve (odnosno jednopolne kratke spojeve u uzemljenim mrežama). Jasno je da u mreži mogu postojati i drugi kvarovi i opasna pogonska stanja (preopterećenje, nizak napon, previsok napon...) ali su ovi kvarovi najčešći, najspecifičniji i najopasniji.



Slika 1 a



Slika 1 b



Slika 1 c

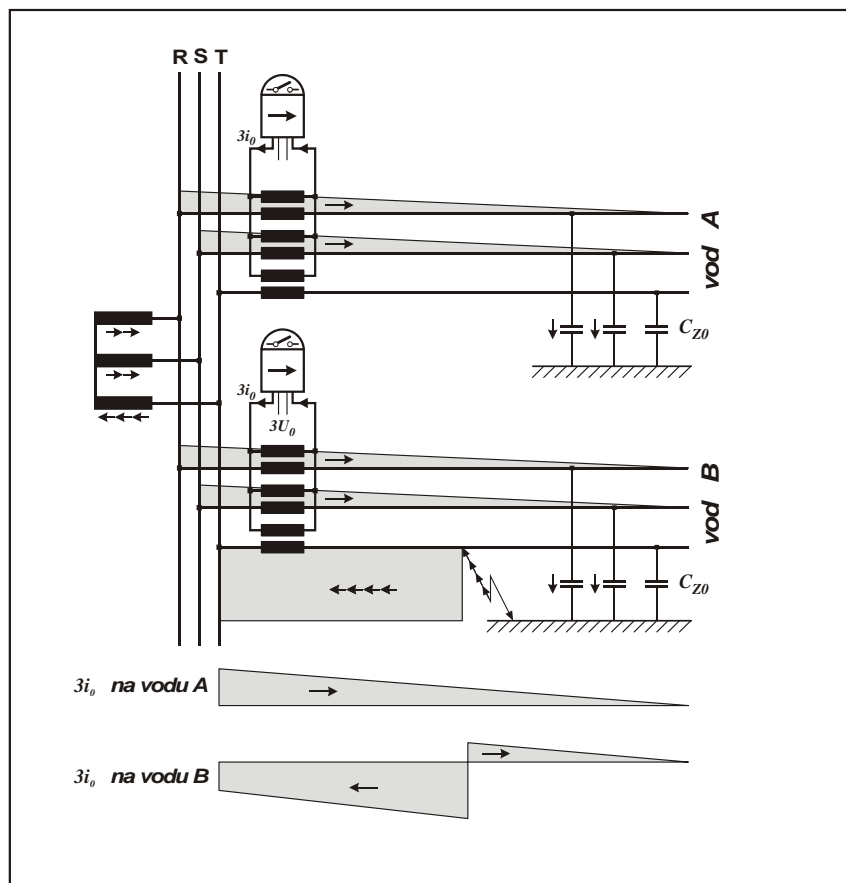
Pretpostavimo mrežu (vod) kao na sl. 1a. Slika predstavlja jednopolnu šemu. Na slici 1.b predstavljena je raspodela struja i napona u slučaju trofaznog kratkog spoja na deonici B3-G. Ponovo je predstavljena samo jedna faza jer su prilike analogne u svim fazama. Na slici 1.c predstavljena je raspodela struja i napona u slučaju jednopolnog kratkog spoja (zemljospoja) na istom mestu. Predstavljen je trofazno samo pravac I-A-B3-G-H, a na pravcima B1-C-D i B2-E-F nema nikakvih promena (teku pogonske struje). Sa slike se jasno vidi da je pri trofaznom kratkom spoju (slično i za dvopolni kratki spoj) struja od izvora do mesta kvara stalno veća od neke zadate vrednosti (struja kratkog spoja). Za detekciju deonice u kvaru potrebno je imati nekoliko tkz. kratkospojnih zaštita i od izvora pratiti sve zaštite koje su proradile. Poslednja zaštita u nizu koja je proradila je ugrađena na početku deonice u kvaru. Mesta gde je potrebno ugraditi kratkospojne zaštite predstavljena su sa oznakama A, B1, B2, B3, C, D, E, F, G, H. Jasno je da će sa nestankom uslova za proradu zaštite (isključenje voda) zaštita biti resetovana. Zbog ovoga je potrebno omogućiti pamćenje odrade zaštite i obezbediti resetovanje zaštite sa uključenjem voda. Prilikom zemljospoja (jednopolnog kratkog spoja) situacija je slična i potrebno je ugraditi homopolarnu zaštitu i pronaći poslednju zaštitu u nizu koja je odradila. Zemljospojna struja se u ovakvim mrežama ograničava na 300A, pa je potrebno relej podesiti na $(50 \div 70)A$. Značajno je naglasiti da pri

dvopolnom kratkom spoju odradile sve zemljospojne zaštite na pravcu kvara i zbog ovoga postavljamo sledeći uslov za zemljospojnu zaštitu:

$$I_0 = \frac{1}{3}(I_1 + I_2 + I_3) \leq (300 \div 500) A$$

Napomena: Potrebno je sačekati da APU pokuša eliminisati kvar pa tek onda krenuti sa pronalaženjem kvara.

b) Kvarovi u radijalnim izolovanim mrežama



Slika 2

Kod kvarova u radijalnim izolovanim mrežama što se tiče kratkog spoja imamo situaciju kao i ranije. Za otkrivanje kratkog spoja (dvopolnog i trolnog) potrebno je u karakterističnim tačkama sistema i prilikom detekcije postupiti isto kao u uzemljenim mrežama.

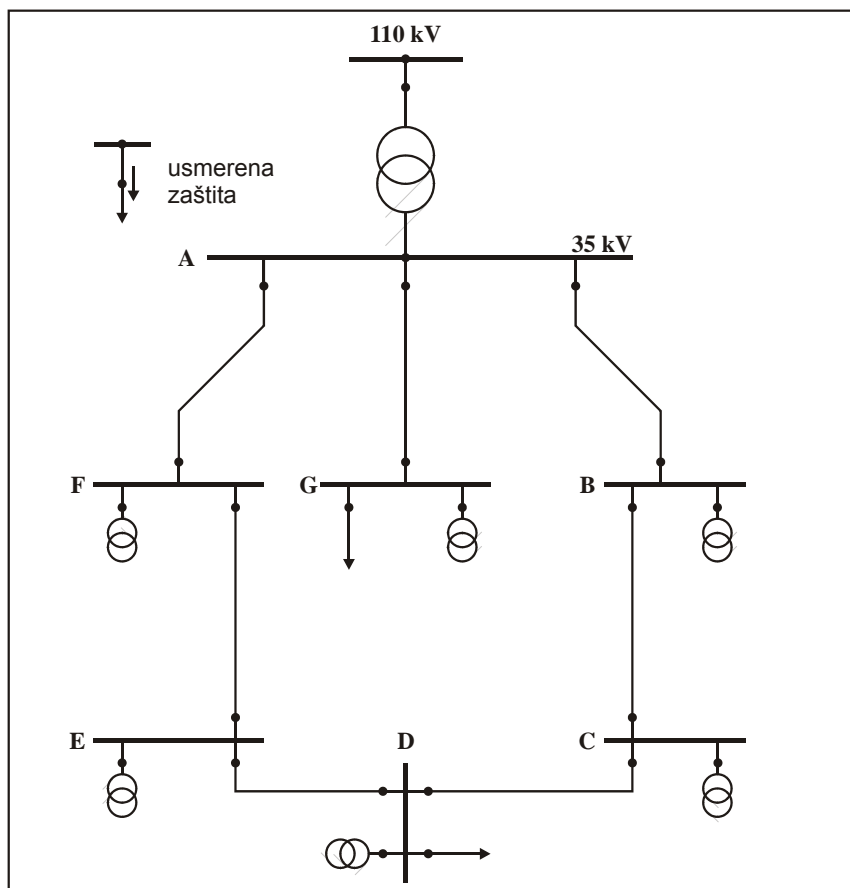
Situacija se što se tiče zemljospoja malo komplikuje jer i u normalnom pogonu imamo homopolarne kapacitivne struje. Slika 2 prikazuje tok struja kod zemljospoja na vod B u fazi L3. Sa slike se vidi da duž celog voda teku neke homopolarne struje. Smer struja u "zdravom" vodu je u jednom smeru, a na delu voda od mesta kvara do izvora teku u obrnutom smeru. Kao zaključak se nameće korišćenje usmerene zemljospojne zaštite. Ako koristimo usmerenu zemljospojnu zaštitu onda je postupak kao i ranije.

Napomena; Nije potrebna blokada za struju I_0 koja je veća od neke I_p .

c) Kvarovi u prstenastim mrežama

Slika 3 predstavlja prstenastu mrežu. Vidljivo je da bi kvar (npr. dvopolni kratki spoj) pobudio sve kratkospojne zaštite. Ako postupimo analogno kao i prethodno i umesto kratkospojnih zaštita koristimo usmerene kratkospojne zaštite onda možemo da razrešimo problem. Označimo kao glavni smer struje

AF. Zaštite usmerimo tako da deluju ako struja k.s. teče odabranim smerom. Posle ovoga postupimo kao i ranije. U konkretnom slučaju aktiviraće se zaštite u F i E. Poželjno je mogućnost i promene glavnog smera (npr. ako se isključi prekidač u A koji deluje prema F). U ovom slučaju ako je kvar na istom mestu kao i ranije aktiviraće se zaštite u B,C i D i ponovo dolazimo do iste deonice samo s druge strane.



Slika 3

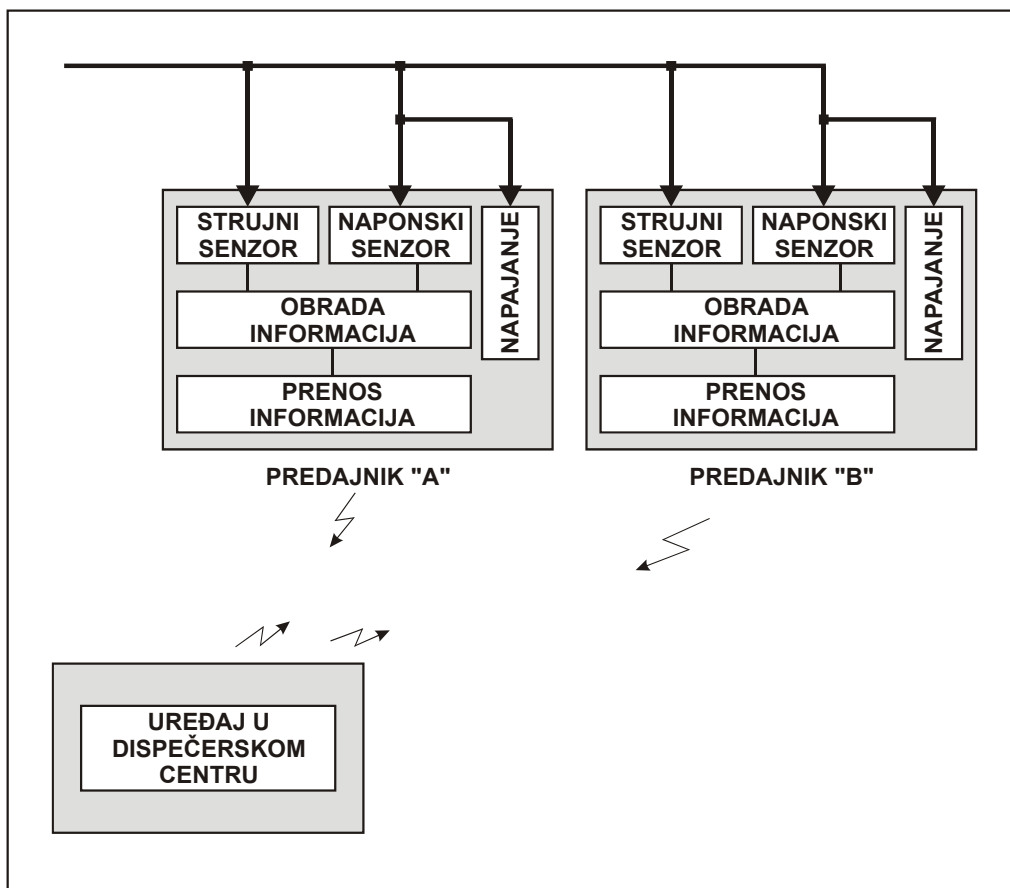
U slučaju zemljospoja situaciju je slična prethodnoj, treba koristiti usmerenu zemljospojnu zaštitu. Kao mogućnost kada se govori o promeni smera onda se kao jednostavnije, ali nešto skuplje, rešenje pretpostavlja korištenje dvostrukog releja. Jedna polovina releja bi u ovom slučaju reagovala na kvarove u jednom smeru, a druga polovina na kvarove u drugom smeru.

Oprema za detekciju deonice u kvaru

Da bi se obavio posao detekcije deonice u kvaru ranije su postojala neka dosta "skupa" rešenja. Jasna je situacija da ako bi sve ovo radili na klasičan način onda bi na svakom mestu gde želimo da ugradimo zaštitu morali da ugradimo tri strujna transformatora, naponske transformatore, releje i pomoćne bistabilne releje. Poseban problem nastupa ako želimo da informaciju o delovanju dovedemo u neki centar.

Napomena; Koristi se termin zaštita i zaštitni relej zbog analogije sa klasičnim rešenjem iako su ovo u stvari signalni releji.

Pretpostavimo najopštije i najkomfortnije rešenje opreme za detekciju deonice u kvaru kako je predstavljeno na sl.4.



Slika 4

a) Informacija o struji

Ranije su pominjani strujni transformatori potrebni za merenje struje. Mi mesto klasičnih strujnih mernih transformatora koristimo strujne senzore konstruisane na principu Rogovskog namotaja. Prednosti ovoga su pre svega u ceni, jednostavnijoj montaži i fleksibilnosti u pogledu struja koje teku kroz vod. Naime, bez obzira na iznos struje koristimo isti kalem i nema mogućnosti zasićenja. U predloženom rešenju koristimo tri kalema (za tri faze) i informacije o strujama vodimo do mernog uređaja.

b) Informacije o naponu

Mesto klasičnog naponskog mernog transformatora koristimo kapacitivno naponsko delilo. Razlike u odnosu na klasično rešenje su pre svega u ceni i gabaritima. Za naš slučaj nije potrebna neka izuzetna preciznost nego je samo potrebno odrediti fazni ugao (za usmerene zaštite). Potpuno zadovoljava jedno kapacitivno naponsko delilo koji se ugradi u samo jednu fazu. Napomena; Ako na mestu ugradnje zaštite postoji naponski transformator onda se koristi isti.

c) Obrada informacija

Uređaj za obradu informacija sastoji se iz četiri dela. Realizovan je kao elektronski, odnosno mikroprocesorski. Prvi deo uređaja meri ulazne struje i poredi ih sa zadatom vrednošću struje kratkog spoja. Ako je struja u bilo kojoj fazi veća od podešene daje se signal na izlazni bistabilni relej (neusmerena zaštita) ili na deo za određivanje smera (usmerena zaštita). Drugi deo predstavlja sumator koji vektorski sabira struje iz tri faze i formira I_0 . Ako je I_0 veća od podešene vrednosti ponovo se signal prosleđuje na izlazni bistabilni relej (neusmerena zaštita) ili na deo za određivanja smera (usmerena zaštita). Treći deo mernog uređaja predstavlja deo za određivanje smera. Na osnovu faznog stava ulazne struje (fazne struje ili nulte struje) i ulaznog napona određuje se smer struje. Ako postoji signal iz jednog od prvih dva dela i smer je direktan onda se aktivira izlazni bistabilni relej. Četvrti deo ovoga uređaja predstavlja bistabilni relej sa zastavicom koji ima dva stanja. Prilikom

uključenja mreže bistabilni relej posle (1÷1,5)s prelazi u prvo stanje (radno stanje). U slučaju kvara bistabilni relej prelazi u stanje 2 (stanje kvara). Na zastavici ostaje ispisano "KVAR". Ako se posle podešenog vremena ne isključi vod bistabilni relej se vraća u stanje 1. Ako se posle prelaska releja u stanje "KVAR" isključi vod stanje ostaje zapamćeno do ponovnog dolaska napona.

Napomena; Signalna zastavica služi kao rezerva u slučaju kvara ili da nije ugrađen uređaja za prenos informacija.

d) Uređaj za prenos informacija

Ako želimo rešenje koje podrazumeva i prenos informacija u centar onda na mestu gde se ugrađuju "zaštitni" releji potrebno ugraditi i radio vezu. U našem rešenju mi smo koristili radio predajnik iako se može na ovom mestu ugraditi i mobilni telefon. Bez ambicije da objašnjavamo arhitekturu radio predajnika objasnimo način prenosa informacije do centra. Svi radio prijemnici u mreži rade na istoj frekvenciji. Kada bistabilni relej pređe u stanje "kvar" aktivira se radio predajnik i on šalje signal u centar. Svaka radio predajnik duž mreže ima svoj kod koji emituje prilikom pobude. Da ne bi došlo do zagušenja kanala onda se radio predajnici duž mreže se vremenski stepenuju. Ako posjedujemo rastavljače sa motornim pogonom duž voda onda je dobro navedeni radio predajnik prevesti u primopredajnik. Naime posle obrade informacija u centru može se u beznaponskom stanju rastaviti deo voda u kvaru. U centru se odredi rastavljač koji je potrebno isključiti i radio primopredajniku koji se nalazi na mestu gde je taj rastavljač dobije signal kojim aktivira isključenje rastavljača.

Pored ovih signala predajnik svaki dan u naznačeno vreme šalje kontrolni signal.

e) Pomoćno napajanje uređaja na predajnoj strani

Svi dosad pomenuti uređaji nalaze se na tkz. predajnoj strani. Pošto na ovome mestu imamo samo SN napon, a uređaji c i d rade na niskom jednosmernom naponu potrebno je nekako ovaj napon obezbediti. Opredelili smo se za akumulatorsku bateriju. Baterija se dopunjava iz mreže preko ranije opisanog kapacitivnog delila. Naravno potrebno je kontrolisati punjenje.

Ako imamo rastavljač sa motornim pogonom onda je potrebno obezbediti i napon za njegovo aktiviranje. Ovo se obezbeđuje kondenzatorskim pomoćnim uređajem.

f) Uređaj u centru

U nekom centru (npr. zgrada distribucije ili trafo stanica) se ugradi uređaj koji prikuplja informacije sa predajnih stanica i obrađuje ih. Uređaj se sastoji iz tri dela: prijemnika (primopredajnika), dela za obradu informacija i dela za prikaz primljenih informacija. Informacije sa predajnika opisanih u d radio talasima dolaze do prijemnika u centru. Posle prijema informacija one se u delu za obradu informacija dekodiraju odnosno odredi se ko je sve poslao informaciju. Pošto je uređaj procesorski može da mu se zada topologija mreže(voda) on na osnovu razmatranja, koja su prezentirana ranije, odredi deonicu u kvaru. Rezultat odluke se prikaže na displeju. Da bi se prikazao rezultat na ekranu potrebno je da postoji potvrda da je vod isključen. U slučaju nelogičnosti na displeju se prikaže uređaj na vodu koji pogrešno deluje. Ovaj uređaj posle odluke može da prosledi i nalog rastavljaču.

ZAKLJUČAK

Nastojali smo da predstavimo opremu kojom bi mogli da detektujemo deonicu u kvaru. Kao što je ranije istaknuto delovi sistema su diskutovani posebno iako je jasno da se radi u principu o dva uređaja : uređaj na predajnoj strani i uređaj u centru. Ranije je naglašeno da je predstavljena maksimalna varijanta, a da je moguće izostaviti neke delove.

Celokupni sistem nije testiran ali su testirani pojedini delovi sistema:

- strujni senzor
- kapacitivno naponsko delilo
- uređaj za obradu informacija na prijemnoj strani (ne sve varijante)
- radio predajnik
- radio prijemnik
- deo uređaja za dekodiranje

S nadom da će vam naša razmatranja pomoći u rešavanju problema koje smo opisali pozivamo vas na saradnju.

LITERATURA:

1. Balling M.: Električne mreže , Tehnička enciklopedija, Zagreb 1973.
2. Bosanac T.: Električni vodovi, Tehnička enciklopedija, Zagreb 1973.
3. Božuta F: Automatski zaštitni uređaji elektroenergetskih postrojenja, Sarajevo 1980.
4. Ristanović Z., Kuvač Ž.: Primena usmerene zemljospojne zaštite izvoda 20 kV u transformatorskim stanicama 110/20kV, JUKO CIGRE , Herceg Novi 1997.
5. Lukatela G., Drajić D., Petrović G., Petrović R.; Digitalne komunikacije , Beograd 1988.